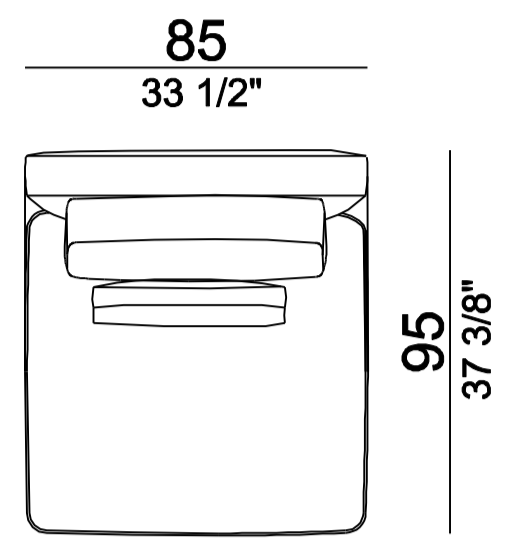
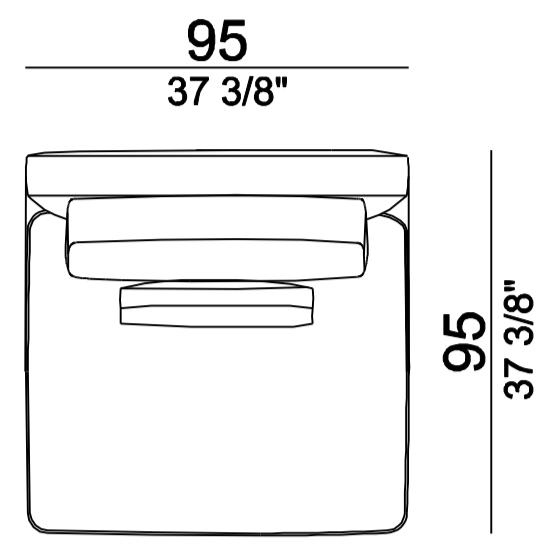


# ITHACA

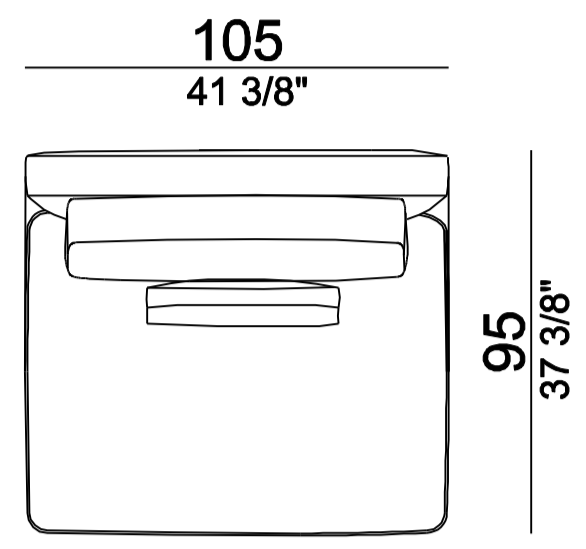
SO 08-M3.85



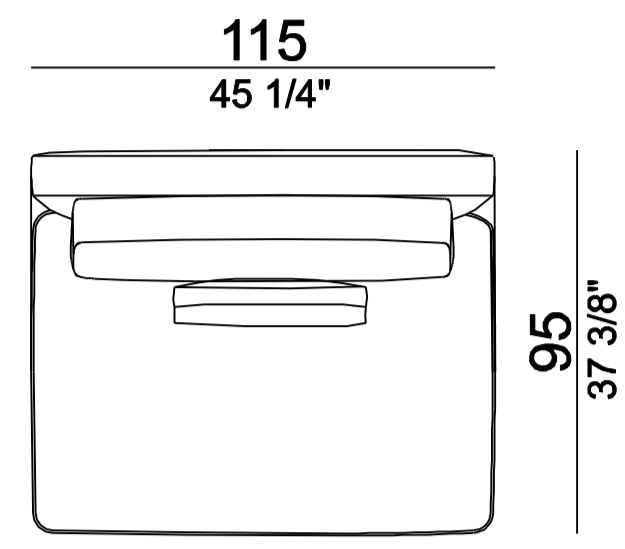
SO 08-M3.95



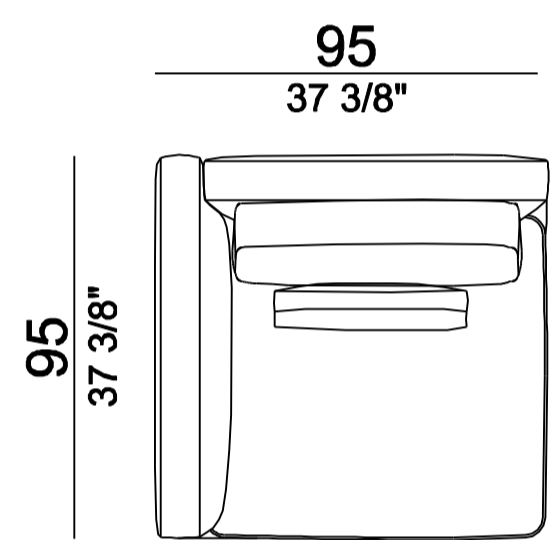
SO 08-M3.105



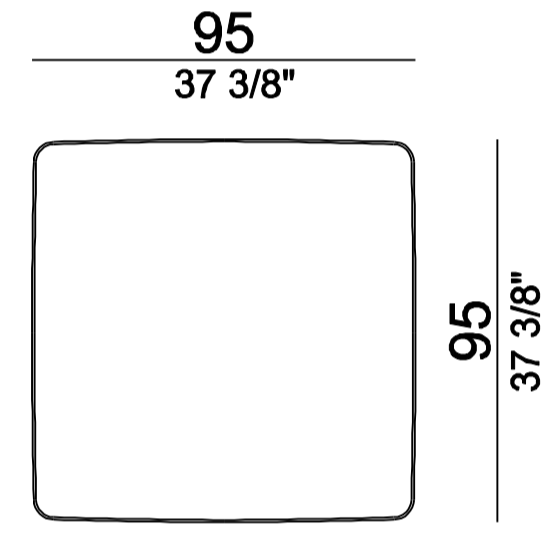
SO 08-M3.115



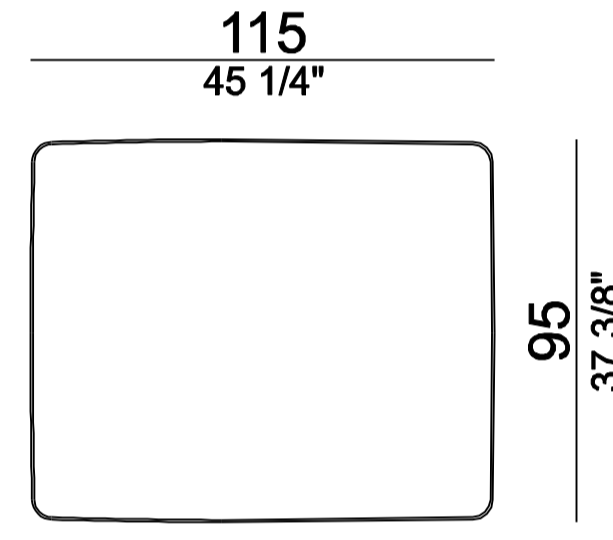
SO 08-M3.4



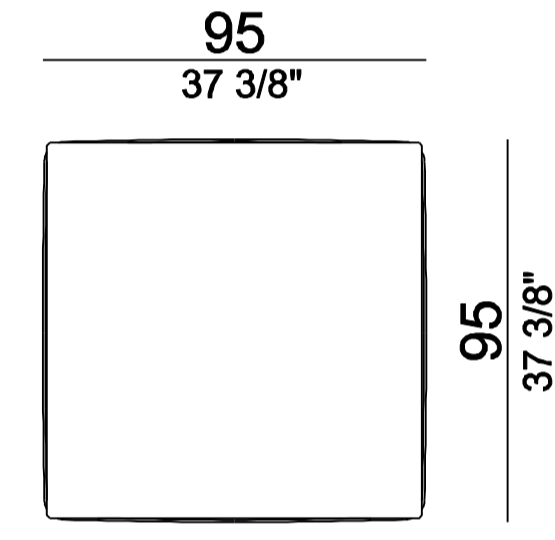
SO 08-M8.5



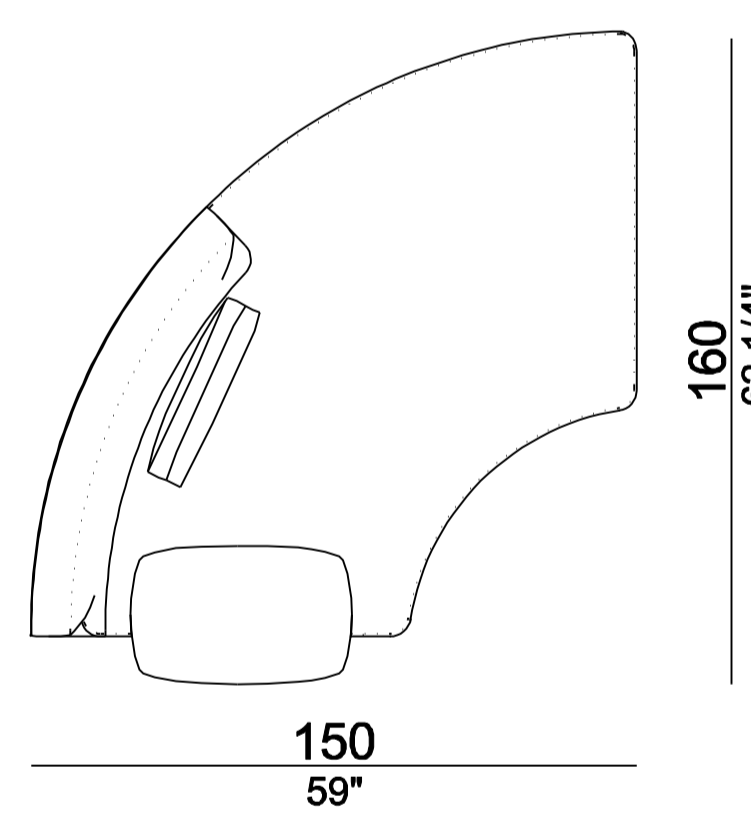
SO 08-M8.6



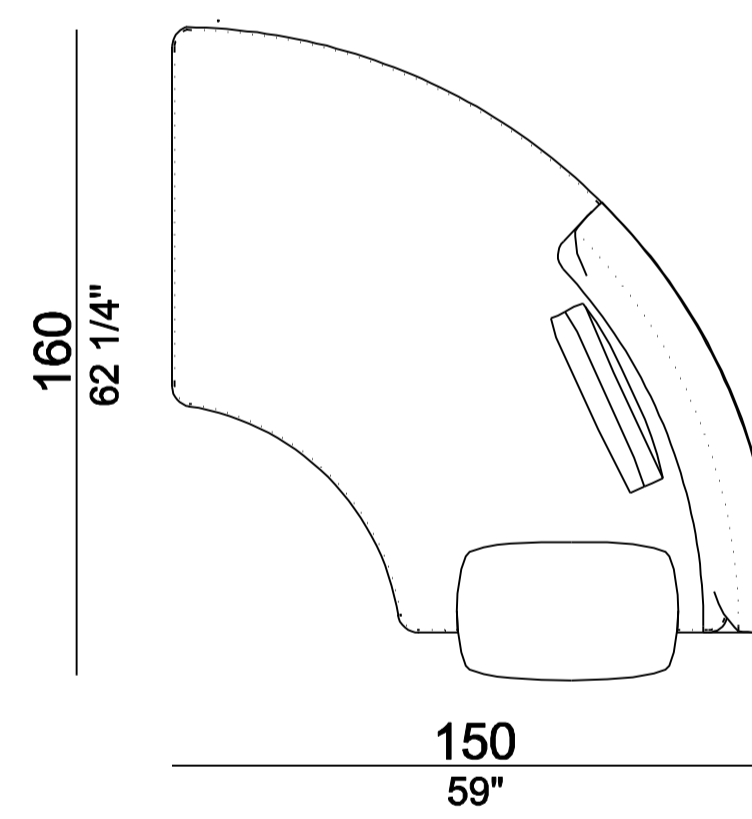
SO 08-CM.1



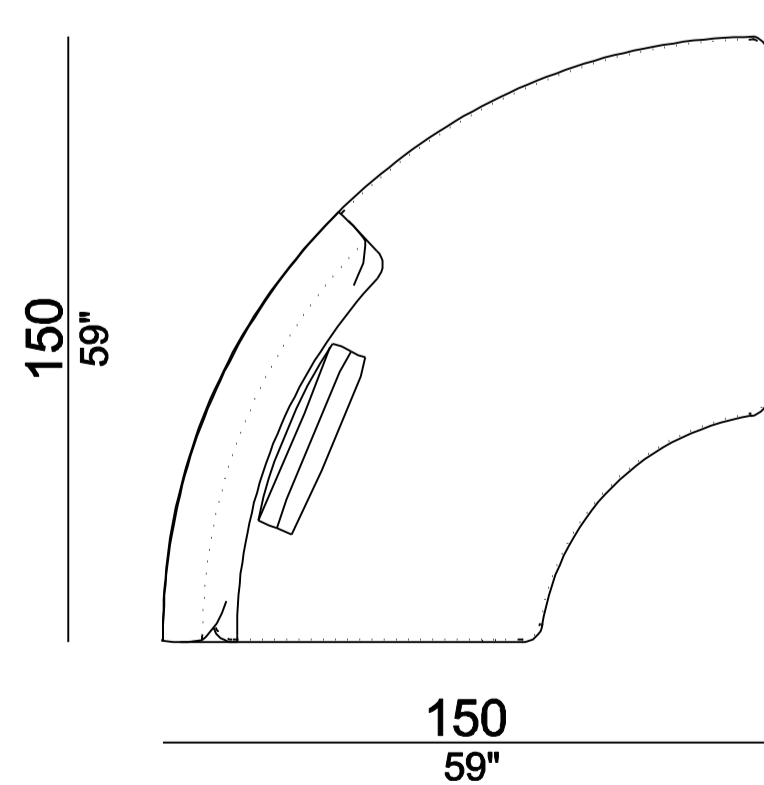
SO 08-M3.8 sx



SO 08-M3.8dx



SO 08-M3.9 sx



SO 08-M3.9 dx

